

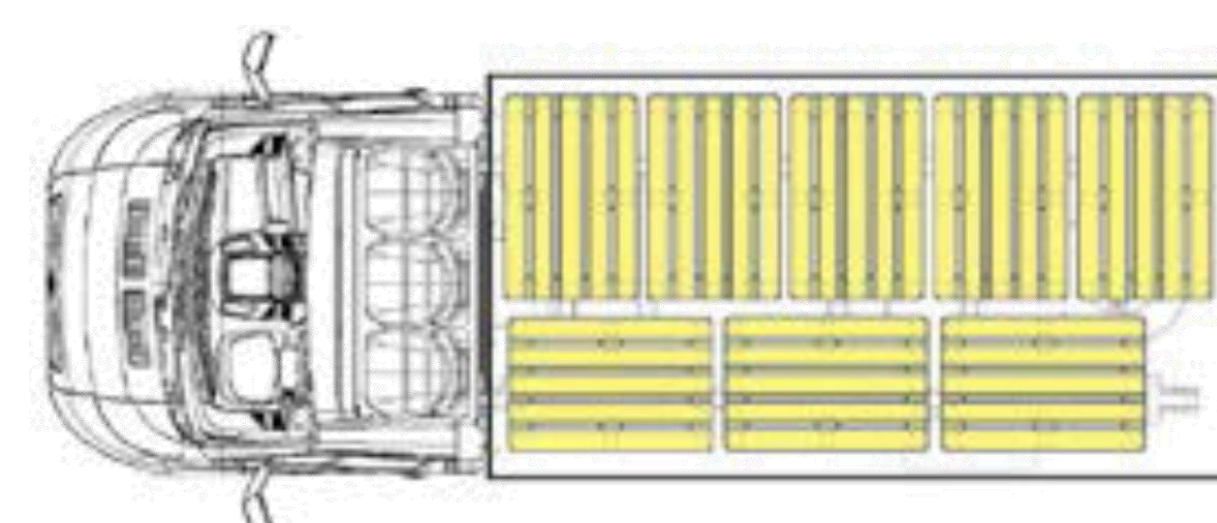
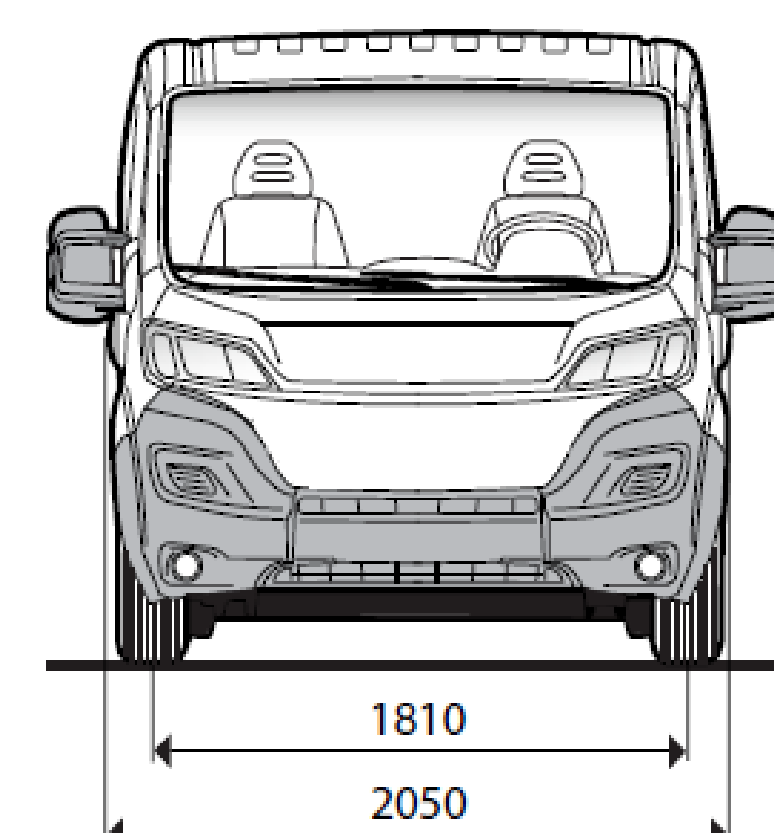
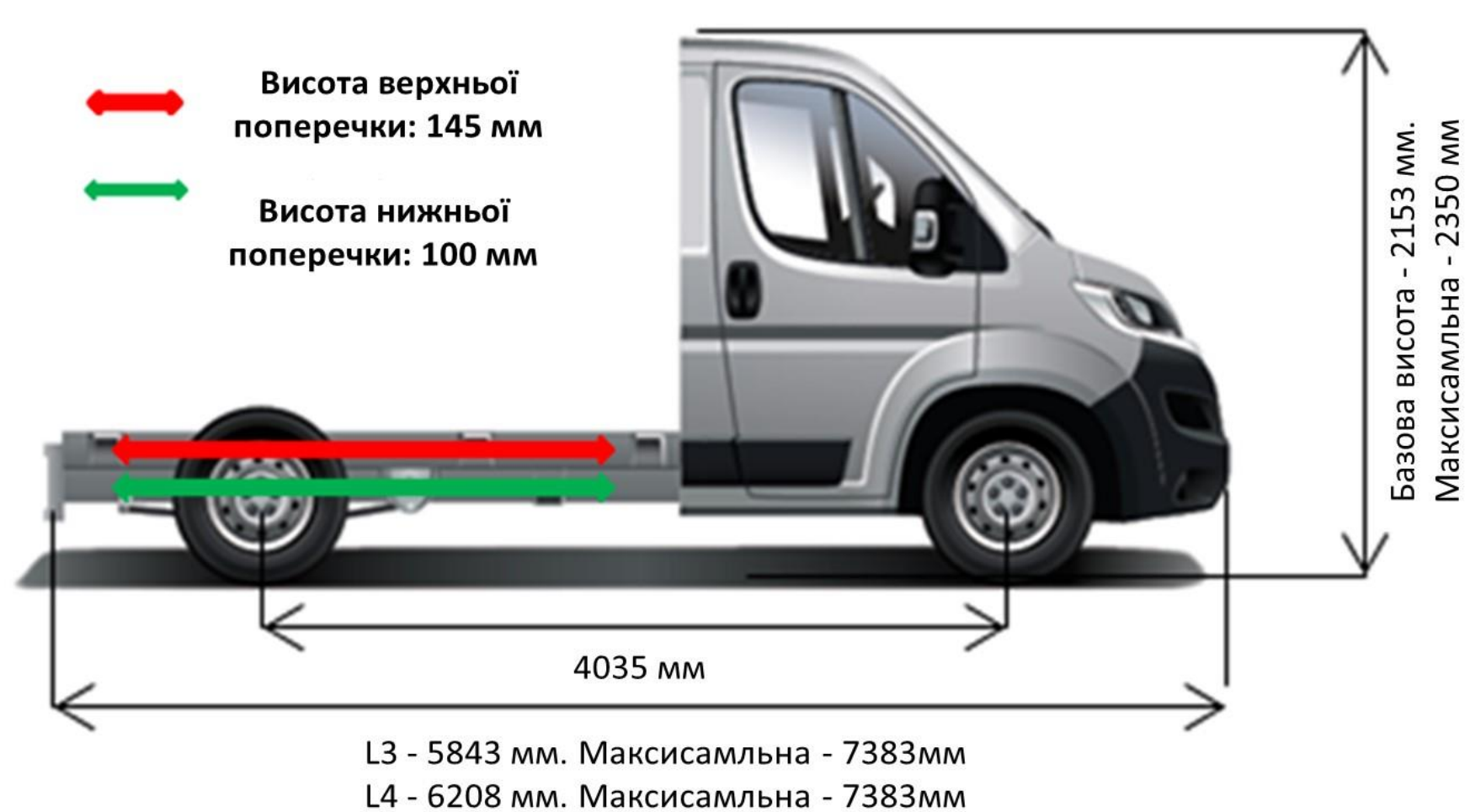


12.06.2021

CITROËN Jumper Шасі-Кабіна Прайс-лист на автомобілі 2020 року

ВАРТІСТЬ АВТОМОБІЛЯ, грн	ВЕРСІЯ		4-40
	ДОВЖИНА		L4
2.0 BlueHDi 160 МКПП-6	ЄВРО-6	ДИЗЕЛЬ	785 500
2.0 BlueHDi 160 МКПП-6 + ПАКЕТ "БІЗНЕС"	ЄВРО-6	ДИЗЕЛЬ	840 000
ПАКЕТ "БІЗНЕС"			
Обладнання, яке входить до складу пакету:			
Протитуманні фари	PR01		•
Радіоприймач+ Bluetooth + USB-роз'єм	RC57		•
Передній кондиціонер	RE01		•
Зовнішні дзеркала заднього огляду (подвійне дзеркало) для кузова шириною 2,20 м	RX01		•
Посилена задня підвіска для складних трансформацій (дволистові ресори + стабілізатор поперечної стійкості)	SE16		•
БАЗОВЕ ОБЛАДНАННЯ АВТОМОБІЛЯ:			
БЕЗПЕКА			
ABS - антиблокувальна система гальм			•
AFU - система допомоги при екстремому гальмуванні			•
ESP - електронна система стабілізації і ASR - антибуксувальна система	UF01		•
Сигналізатор про непристібнуті ремені безпеки			•
Фронтальна подушка безпеки водія			•
Центральний замок + пульт PLIP			•
Імобілайзер			•
КОМФОРТ			
Адаптивний підсилювач керма	DD04		•
Роз'єм для установки додаткового обладнання, необхідного для трансформації автомобіля			•
Бортовий комп'ютер			•
Регулювання рульової колонки по вильоту			•
Відсіки для речей у дверях			•
Багажна полиця над сидінням водія (• разом із HC07)	JO01		•
Бардачок із замком на приладовій панелі об'ємом 11,4 літри			•
Електричні склопідйомники передніх дверей			•
Зовнішні дзеркала заднього огляду з електрорегулюванням та обігрівом	RK04		•
Хронотахограф цифровий	HC07		•
Посилена задня підвіска (дволистові ресори) (недоступно з UA04)	SE08		•
Паливний бак 90 літрів			•
ІНТЕР'ЄР			
Оздоблення салону чорною тканиною	35FX		•
Сидіння водія, що регулюється по висоті і з підлокітником + Двомісне пасажирське сидіння в 1-му ряді	WM06		•
Програмований передпусковий догрівач двигуна Webasto	XY01		•
МУЛЬТИМЕДІА			
Радіопідготовка (довга антена+електропроводка)			•
ОСВІТЛЕННЯ ТА ОГЛЯДОВІСТЬ			
Галогенові фари головного світла			•
ЕКСТЕР'ЄР			
Стандартні колеса 215/75 R16C			•
Повнорозмірні колісні ковпаки	SU01		•
Фарба емаль (БІЛА)	WPP0		•

ЧОМУ CITROËN Jumper?



Шасі L4



ПРАЙС-ЛИСТ НА ДОДАТКОВЕ ОБЛАДНАННЯ ДЛЯ ЗАМОВЛЕННЯ:

ДОДАТКОВЕ ОБЛАДНАННЯ	ВЕРСІЯ	4-40
	ДОВЖИНА	L4
Захист двигуна	FX01	3240
Фронтальна подушка безпеки переднього пасажиря	NN01	6720
Сигналізація (AB04)+ Суперблокування (VB10)	WC05	11950
Радіоантена, що вмонтована у праве дзеркало + Зовнішні дзеркала заднього огляду з електрорегулюванням та підігрівом	AT14	5970
Попередня підготовка (4 динаміка)	RC29	2490
Радіоприймач+ Bluetooth + USB-роз'єм	RC57	13690
Пакет курця (попілничка + прикурювач)	AD01	1000
Посилена задня підвіска для складних трансформацій (дволистові ресори + стабілізатор поперечної стійкості) (недоступно з UA04)	SE16	4980
Задня пневматична підвіска із можливістю регулювання під час стоянки	UA04	49780
Передній Кондиціонер	RE01	29870
Клімат - контроль + охолодження центрального бардачка	RE07	39820
Додатковий підігрів спереду	DK01	8710
Передні бризговики	PE01	1990
Індивідуальне пасажирське сидіння, що регулюється по висоті (двомісна кабіна) (● разом із NA01)	WM08	2990
Підігрів сидіння водія	NA03	4980
Підігрів сидіння водія і пасажиря + двомісна кабіна (виключає базове обладнання WM06)	NA01	5480
Протитуманні фари (● разом із ND02)	PR01	3980
Омивач фар високого тиску + Протитуманні фари	ND02	8210
Атермальне лобове скло + система автоматичного включення склоочищувачів і фар	VF07	10450
Зовнішні дзеркала заднього огляду (подвійне дзеркало) для кузова шириною 2,20 м (недоступно разом із HU02)	RX01	1990
Зовнішні дзеркала заднього огляду (подвійне дзеркало) для кузова шириною 2,35 м (недоступно разом із HU02)	RX05	4980
Зовнішні дзеркала заднього огляду (подвійне дзеркало) з функцією електроскладання, електрорегулюванням та обігрівом	HU02	6220
Фарба емаль (ТЕМНО СИНІЙ 4PP0, СИНІЙ 5VP0, ЧЕРВОНИЙ 1XP0)	OPP0	9960
Фарба металік	OMM0	14930

**ПЕРЕГЛЯНУТИ
АВТО В НАЯВНОСТІ**

**ЗАМОВИТИ
ОНЛАЙН КОНСУЛЬТАЦІЮ**

● - базове обладнання автомобіля
XX XXX грн. - вартість додаткової платної опції
--- не підлягає встановленню

1. Ціни на автомобілі та додаткові опції вказані в гривнях, у тому числі і под. Спеціальні ціни діють з 12.06.2021 по 30.06.2021 на обмежену кількість автомобілів 2020 року виробництва, що знаходяться в період дії спеціальних цін в Україні

2. У разі замовлення автомобіля, що знаходиться в процесі транспортування, ціна буде розрахована на основі діючого прайс-листа на день придбання і буде визначена в договорі купівлі-продажу. Вказані ціни є рекомендованими і можуть відрізнятися від остаточної вартості реалізації автомобіля на момент поставки в Україну.

3. ТОВ «Пежо Сітроен Україна» залишає за собою право на корегування цін, склад комплектації та вилучати з асортименту певні позиції без попереднього повідомлення. Не є публічною офертою. Даний прайс-лист призначений тільки для інформаційних цілей і не може бути використаний як документ, що встановлює зобов'язання компанії ТОВ "Пежо Сітроен Україна". За довідками про актуальну інформацію просимо звертатися до офіційних дилерських центрів компанії ТОВ "Пежо Сітроен Україна".

На автомобілі діє гарантія 2 роки без обмеження пробігу
Додаткова інформація на www.citroen.ua