

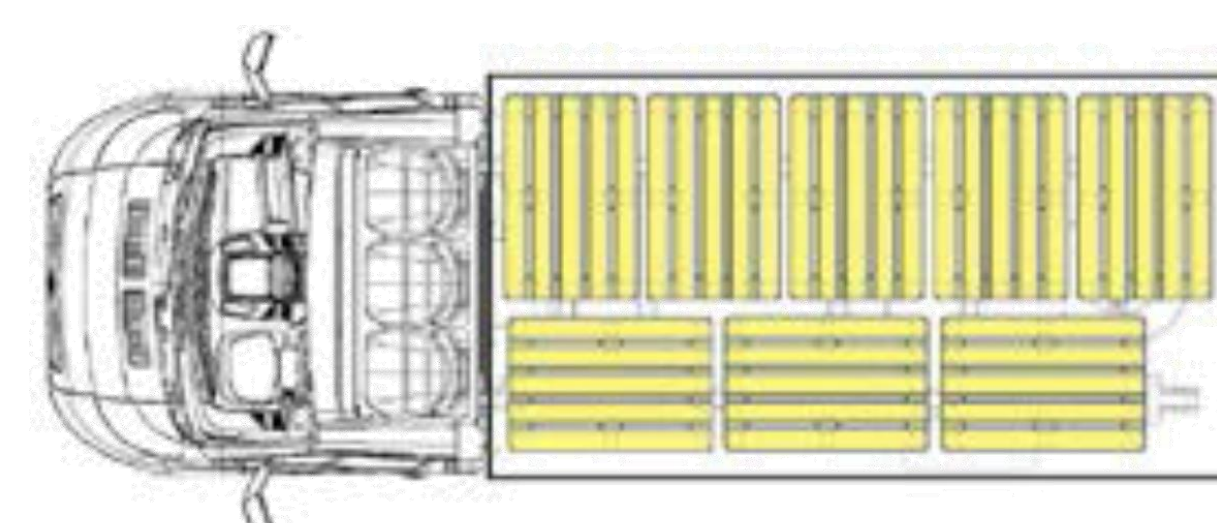
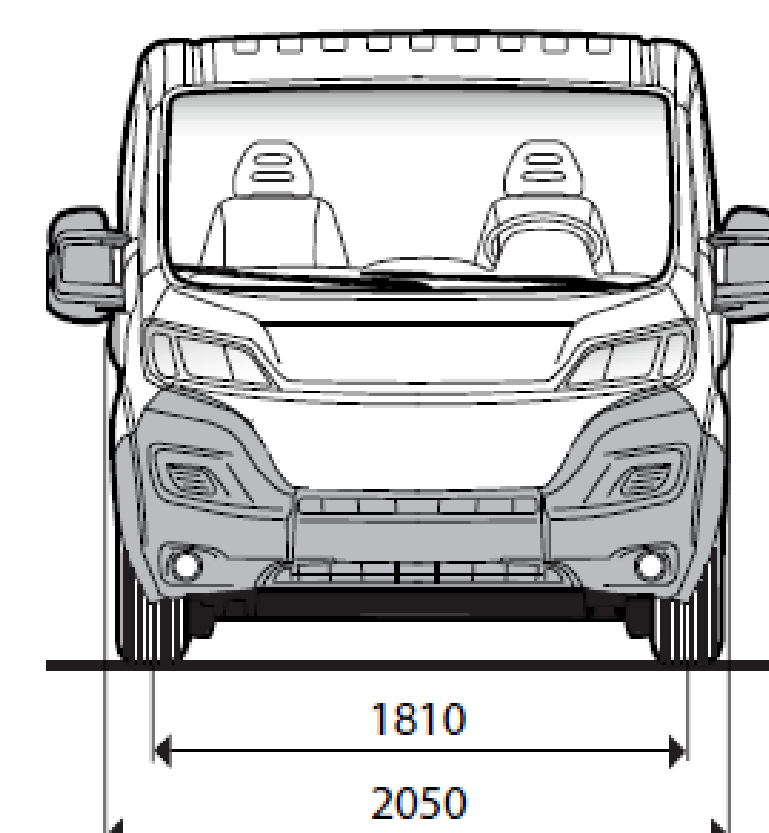
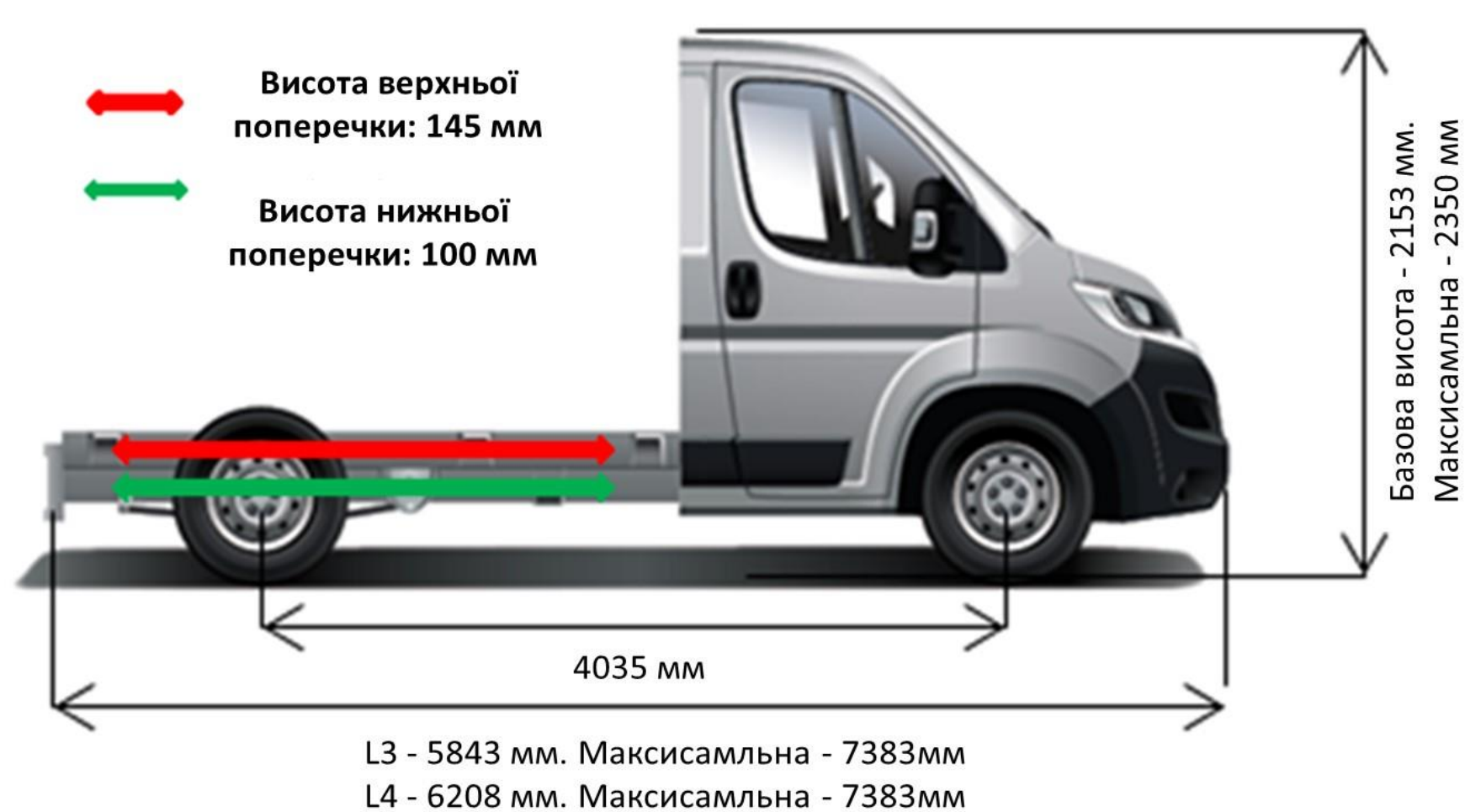


01.01.2021

CITROËN Jumper Шасі-Кабіна Прайс-лист на автомобілі 2020 року

ВАРТІСТЬ АВТОМОБІЛЯ, грн	ВЕРСІЯ		4-40
	ДОВЖИНА		L4
2.0 BlueHDi 160 МКПП-6	ЄВРО-6	ДИЗЕЛЬ	814 300
2.0 BlueHDi 160 МКПП-6 + ПАКЕТ "БІЗНЕС"	ЄВРО-6	ДИЗЕЛЬ	870 800
ПАКЕТ "БІЗНЕС"			
Обладнання, яке входить до складу пакету:			
Протитуманні фари		PR01	•
Радіоприймач+ Bluetooth + USB-роз'єм		RC57	•
Передній кондиціонер		RE01	•
Зовнішні дзеркала заднього огляду (подвійне дзеркало) для кузова шириною 2,20 м		RX01	•
Посилена задня підвіска для складних трансформацій (дволистові ресори + стабілізатор поперечної стійкості)		SE16	•
БАЗОВЕ ОБЛАДНАННЯ АВТОМОБІЛЯ:			
БЕЗПЕКА			
ABS - антиблокувальна система гальм			•
AFU - система допомоги при екстремому гальмуванні			•
ESP - електронна система стабілізації і ASR - антибуксувальна система		UF01	•
Сигналізатор про непристібнуті ремені безпеки			•
Фронтальна подушка безпеки водія			•
Центральний замок + пульт PLIP			•
Імобілайзер			•
КОМФОРТ			
Адаптивний підсилювач керма		DD04	•
Роз'єм для установки додаткового обладнання, необхідного для трансформації автомобіля			•
Бортовий комп'ютер			•
Регулювання рульової колонки по вильоту			•
Відсіки для речей у дверях			•
Багажна полиця над сидінням водія (• разом із HC07)		JO01	•
Бардачок із замком на приладовій панелі об'ємом 11,4 літри			•
Електричні склопідйомники передніх дверей			•
Зовнішні дзеркала заднього огляду з електрорегулюванням та обігрівом		RK04	•
Хронограф цифровий		HC07	•
Посилена задня підвіска (дволистові ресори) (недоступно з UA04)		SE08	•
Паливний бак 90 літрів			•
ІНТЕР'ЄР			
Оздоблення салону чорною тканиною		35FX	•
Сидіння водія, що регулюється по висоті і з підлокітником + Двомісне пасажирське сидіння в 1-му ряді		WM06	•
Програмований передпусковий догрівач двигуна Webasto		XY01	•
МУЛЬТИМЕДІА			
Радіопідготовка (довга антена+електропроводка)			•
ОСВІТЛЕННЯ ТА ОГЛЯДОВІСТЬ			
Галогенові фари головного світла			•
ЕКСТЕР'ЄР			
Стандартні колеса 215/75 R16C			•
Повнорозмірні колісні ковпаки		SU01	•
Фарба емаль (БІЛА)		WPP0	•

ЧОМУ CITROËN Jumper?



Шасі L4



ПРАЙС-ЛИСТ НА ДОДАТКОВЕ ОБЛАДНАННЯ ДЛЯ ЗАМОВЛЕННЯ:

ДОДАТКОВЕ ОБЛАДНАННЯ	ВЕРСІЯ	4-40
	ДОВЖИНА	L4
Захист двигуна	FX01	3350
Фронтальна подушка безпеки переднього пасажира	NN01	6970
Сигналізація (AB04)+ Суперблокування (VB10)	WC05	12380
Радіоантена, що вмонтована у праве дзеркало + Зовнішні дзеркала заднього огляду з електрорегулюванням та підігрівом	AT14	6190
Попередня підготовка (4 динаміка)	RC29	2580
Радіоприймач+ Bluetooth + USB-роз'єм	RC57	14190
Пакет курця (попілничка + прикурювач)	AD01	1030
Посилена задня підвіска для складних трансформацій (дволистові ресори + стабілізатор поперечної стійкості) (недоступно з UA04)	SE16	5160
Задня пневматична підвіска із можливістю регулювання під час стоянки	UA04	51600
Передній Кондиціонер	RE01	30960
Клімат - контроль + охолодження центрального бардачка	RE07	41280
Додатковий підігрів спереду	DK01	9030
Передні бризговики	PE01	2060
Індивідуальне пасажирське сидіння, що регулюється по висоті (двомісна кабіна) (● разом із NA01)	WM08	3100
Підігрів сидіння водія	NA03	5160
Підігрів сидіння водія і пасажира + двомісна кабіна (виключає базове обладнання WM06)	NA01	5680
Протитуманні фари (● разом із ND02)	PR01	4130
Омивач фар високого тиску + Протитуманні фари	ND02	8510
Атермальне лобове скло + система автоматичного включення склоочищувачів і фар	VF07	10840
Зовнішні дзеркала заднього огляду (подвійне дзеркало) для кузова шириною 2,20 м (недоступно разом із HU02)	RX01	2060
Зовнішні дзеркала заднього огляду (подвійне дзеркало) для кузова шириною 2,35 м (недоступно разом із HU02)	RX05	5160
Зовнішні дзеркала заднього огляду (подвійне дзеркало) з функцією електроскладання, електрорегулюванням та обігрівом	HU02	6450
Фарба емаль (ТЕМНО СИНІЙ 4PP0, СИНІЙ 5VP0, ЧЕРВОНИЙ 1XP0)	OPP0	10320
Фарба металік	OMM0	15480

● - базове обладнання автомобіля
 XX XXX грн. - вартість додаткової платної опції
 --- не підлягає встановленню

1. Ціни на автомобілі та додаткові опції вказані в гривнях, у тому числі і под. Спеціальні ціни діють з 01.01.2021 по 31.01.2021 на обмежену кількість автомобілів 2020 року виробництва, що знаходяться в період дії спеціальних цін в Україні.
 2. У разі замовлення автомобіля, що знаходиться в процесі виробництва або транспортування, ціна буде розрахована на основі діючого прайс-листа на день придбання і буде визначена в договорі купівлі-продажу. Вказані ціни є рекомендованими і можуть відрізнятися від остаточної вартості реалізації автомобіля на момент поставки в Україну.
 3. ТОВ «Пежо Сітроен Україна» залишає за собою право на корегування цін, склад комплектації та вилучати з асортименту певні позиції без попереднього повідомлення. Не є публічною офертою. Даний прайс-лист призначений тільки для інформаційних цілей і не може бути використаний як документ, що встановлює зобов'язання компанії ТОВ "Пежо Сітроен Україна". За довідками про актуальну інформацію просимо звертатися до офіційних дилерських центрів компанії ТОВ "Пежо Сітроен Україна".

На автомобілі діє гарантія 2 роки без обмеження пробігу
 Додаткова інформація на www.citroen.ua